

SQ7R シリーズ

オールインワンサーボモータ & ギアモータ

| | | | | |
|---------|-------|------|-----------|---------|
| A1-SQ7R | □80mm | 120W | 3300r/min | 1.2 N・m |
|---------|-------|------|-----------|---------|

概要

A1-SQ7R はマイコンを搭載し、レゾルバを内蔵した高性能でコストパフォーマンスに優れたインナーロータ型ブラシレスサーボモータです。

DC ブラシレスモータの特長である電気・機械ノイズが無く長寿命であることに加えて、外付けエンコーダが不要で位置制御や RS-485 での通信も可能です。駆動・制御回路内蔵のオールインワンタイプの高出力型モータです。低速から高速域まで最大 12N・m のトルクを出力できる薄型高トルクの減速機 (MG80 シリーズ) と組み合わせることで AGV 等の走行用のモータとして最適です。また、低バックラッシュ (Typ0.7°) のため、位置制御タイプと組み合わせてロボットアーム等にも最適です。

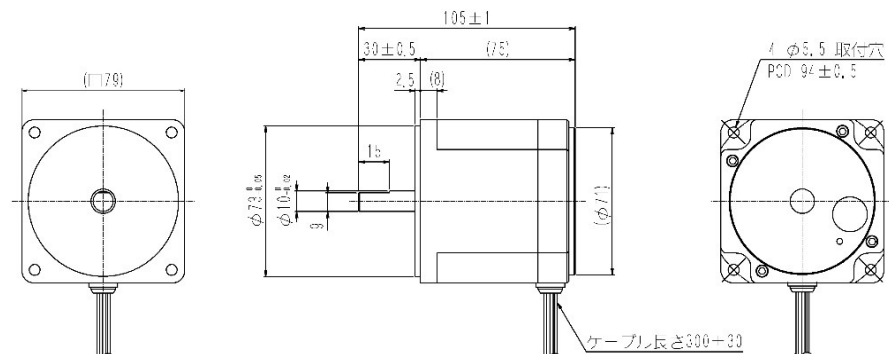
特長

- | | | |
|----------------------|---|--------------------------|
| ○オールインワン (駆動・制御回路内蔵) | → | 別置きドライバ不要 |
| ○レゾルバ内蔵 | → | 外付けエンコーダ不要で位置制御可能 |
| ○マイコン搭載 | → | 通信制御にも対応 |
| ○低コギング + レゾルバ + マイコン | → | 極低速から高速までスムーズな加減速 |
| ○高出力 | → | 定格 0.458N・m、起動トルク 1.2N・m |

外観

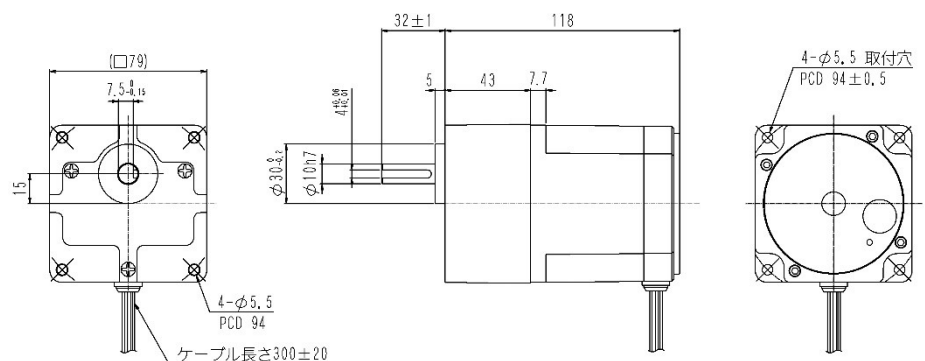
◎A1-SQ7R

質量 : 1.4kg



◎A1-SQ7R+MG80S□□□

質量 1.9kg



モータ・ギアモータ代表特性

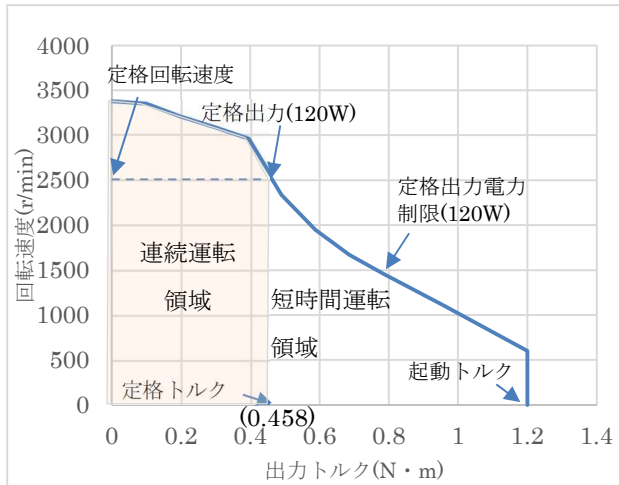
周囲温度 25°C・24.0V 入力

| No. | 項目 | 仕様 | | | | |
|-----|----------------|-----------------------|------------|-----------------|--------------------|------------------|
| 1 | 型式 | オールインワン A1-SQ7R | ギアモータ | ギアモータ | ギアモータ | |
| | | | MG80S12.5 | MG80S30 | MG80S50 | |
| | | | ギア比 1/12.5 | ギア比 1/30 | ギア比 1/50 | |
| 2 | 電源電圧 | 24V±10% | | | | |
| 3 | 定格 | 出力 | 120W | 50W(入力 52W) | 45W(入力 47W) | |
| | | トルク | 0.458N・m | 3.0N・m | 8.0N・m | |
| | | 回転速度 | 2500r/min | 200(159※1)r/min | 83.3(53.7※1) r/min | 50(53.7※1) r/min |
| | | 電源電流 | 6.0A | 3.1A | 2.8A | 2.7A |
| 4 | 起動 | トルク | 1.6N・m※2 | 4.5N・m | 12N・m | 12N・m |
| | | 電源電流 | 10A | 5A | 6A | 4A |
| 5 | 無負荷停止時 電源電流 | 約 30mA(通信不使用状態) | | | | |
| 6 | 速度制御範囲 | 0~3300r/min(下記運転領域参照) | | | | |

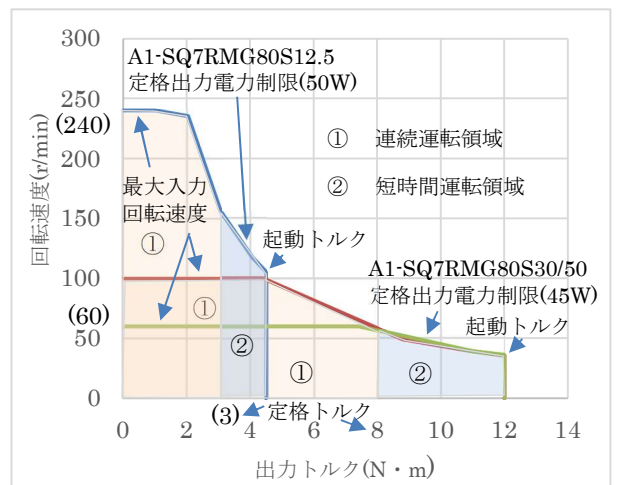
※1 定格出力時

※2 電流リミッタによる

モータの運転領域



ギアモータ運転領域



制御仕様

| 制御方式 | 速度制御 | 位置制御 | 通信制御 |
|------|--|---|--|
| 入力信号 | CW/CCW STOP/RUN ブレーキ入力 アラームリセット 外部速度指令電圧入力 (0~3300r/min V、0~5.0V) | パルス列入力(3000r/min / 10 kHz, 1.8° / p) 1パルス方式 CW/CCW 切替 サーボ ON/OFF(偏差カウンタリセット) アラームリセット | RS-485 標準 通信内容は 別途打合せに より取り決め |
| 出力信号 | 回転パルス(36p/r)、アラーム(過負荷、過電圧、不足電圧、過熱) | | |
| | オプション: 位置決め完了信号 : オーバーフロー | | |

※本リーフレットの内容は予告なく変更する場合があります。

ご採用に際しては別途発行いたします仕様書の内容をご確認いただくと共に事前評価をお願い致します。

マイクロサーボ株式会社

さいたま市浦和区上木崎 2 丁目 5 番 15 号
TEL 048-749-1811 FAX 048-749-1845
http://www.micro-sv.com