

# MG22 シリーズ遊星歯車減速機 – ブラシレスサーボモータ対応 –

MG22P64	MG22P107	φ 22mm	0.8N・m
---------	----------	--------	--------

## 概要

MG22 シリーズ遊星歯車減速機は、SL22R シリーズのブラシレスサーボモータと組み合わせることで最大 0.8N・m のトルクで速度制御、位置制御、通信制御のできる小型高トルクのギアモータを構成します。

比較的バックラッシュの小さな 1/64 は位置制御タイプのモータと組み合わせてロボットアームなどに、耐久性に優れる 1/107 は速度制御タイプのモータと組み合わせて搬送系の用途などに最適です。

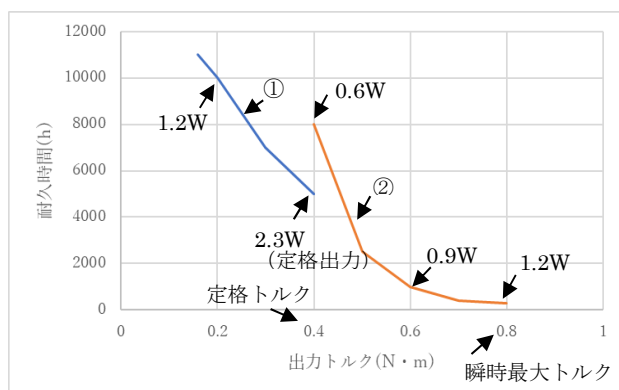
また、φ 22 タイプの汎用ギアモータと取付互換性があることに加え、速度が自由に換えられるブラシレスギアモータの特長を生かして従来は減速比を使い分けしていた用途にも 1 台の減速機で対応できるため、置き換えに最適でブラシレス化による装置の長寿命化やメンテナンスフリー化を実現します。

## 特長

- 遊星歯車機構により小型・高トルク : φ 22 で 0.8N・m
- SL22R モータとの組み合わせにより低速から高速域までを 1 台の減速機でカバー
- 遊星歯車機構の同軸構造で省スペース
- 出力軸の径・長さ・形状、軸受外径(インロー径)はカスタマイズ対応可能
- 内歯車一体型ケース及び遊星歯車、軸受を焼結金属とすることで 低価格

## 仕様・性能

No.	項目	仕様・性能	
1	型式	MG22P64(準標準)	MG22P107(標準)
2	減速比	1/64.00	1/107.17 (1/4.75) <sup>3</sup>
3	減速段数と回転方向	3 段 モータと同方向	
4	最大入力回転速度	6,000r/min	
5	トルク 定格 瞬時最大	0.4N・m 0.8N・m	
6	定格出力/(入力)電力	1.8W/(2.8W)	2.3W/(3.7W)
7	定格運転時間	5,000h ※2	
8	オーバーハング荷重	取付面から 8mm の位置で 20N	
9	スラスト荷重	±10N	
10	バックラッシュ	2°	3.5°
11	最大効率	64%	63%
12	環境 動作温度範囲 保管温度範囲 その他	0~40°C 20~85%RH (結露の無いこと) -10~70°C 20~85%RH (結露の無いこと) 引火性ガス、腐食性ガス、粉塵の無いこと	
13	取付姿勢	水平	



- ※2 MG22P107 出力トルク対耐久時間(参考)  
 周囲温度 25°C 40×50 5t アルミ板取付 自冷  
 ①入力 5,900r/min 一方向連続運転  
 ②入力 1,475r/min 一方向連続運転  
 ・耐久時間は周囲温度等の諸条件で変わります  
 ・耐久時間の判断基準は社内規定によります

## 取扱方法

### ①モータと減速機の組み立て、分解

- ・ギアモータでのご注文の場合は、組立状態で出荷されます。
- ・モータと減速機の組み立てには 3-M2 タッピングねじを用いています。分解・組み立てには注意が必要です。弊社までお問い合わせください。

### ②装置への取り付けと負荷プーリー等の取り付け

- ・減速機の出力部は焼結軸受けの外径がインローになります。
- ・取付板等に精度の良いインロー穴をあけることで、モータ回転軸の中心を精度良く出すことができます。
- ・取付板側から 3-M3 ねじ、または 2-M3 ねじで取り付けてください。
- ・負荷プーリー等は出力軸の D カット部を利用して六角穴付止めねじ等で固定します。

## 取扱上の注意事項

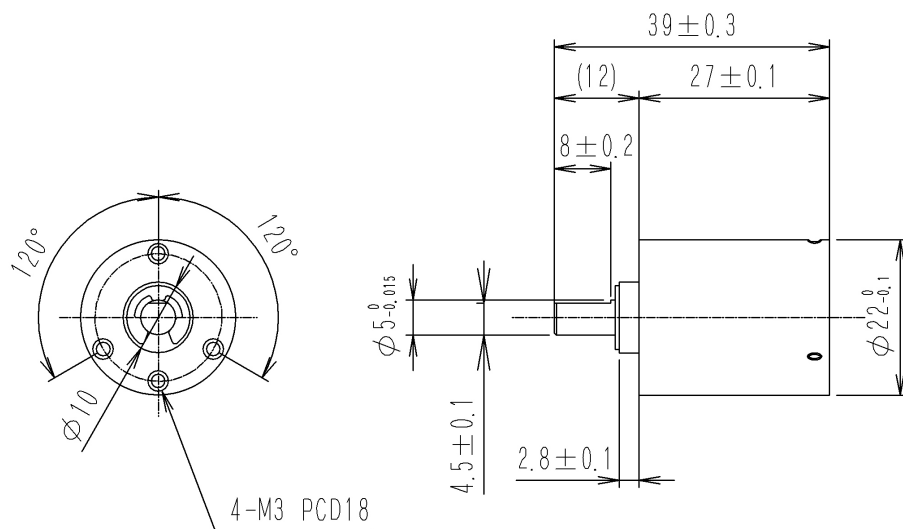
- ・瞬時最大トルクは、起動時などの短時間過負荷に適用します。

出力軸の突き当て動作等、瞬時最大トルクを超えた使用方法の場合ギアが破損する恐れがあります。

- ・ギアのグリスは、高温では劣化が早まり耐久時間が短くなります。モータやギアの温度が高温になる連続や高トルクの運転条件の場合には、十分な事前評価や必要に応じて冷却も考慮してください。
- ・使用条件によっては、減速機とモータの結合部や出力部からグリスやグリスから分離した油分が漏れること、ギヤケースから油分が滲むことがあります。事前の評価をお願い致します。

## 外観

MG22P64 , MG22P107 共通 (質量 約 50g ケース長 27 mm)



※本リーフレットの内容は予告無く変更する場合があります。

ご採用に際しては別途発行いたします仕様書の内容をご確認頂くと共に事前評価をお願い致します。

マイクロサーボ株式会社

さいたま市浦和区上木崎 2 丁目 5 番 15 号  
TEL 048-749-1811 FAX 048-749-1845  
<http://www.micro-sv.com>