

# MG80 シリーズ減速機

— オールインワンサーボモータ・

オールインワンブラシレスモータ対応 —

MG80S12.5 MG80S30 MG80S50 □80mm 4.5~12N・m

## 概要

MG80 シリーズ減速機は、オールインワンサーボモータ A1-SQ7R (120W ハイパワー) やオールインワンブラシレスモータ A1-OT8R (28.5mm 薄型)<sup>※1</sup> と組み合わせることで、低速域から高速域まで最大 12N・m のトルク出力を 1 台でカバーする薄型高トルクの減速機です。従来、回転速度や出力トルクに合わせて減速比を選定しなければならなかった用途にも 1 つの減速比で対応できるため、置き換えに最適で、保守性にも優れています。

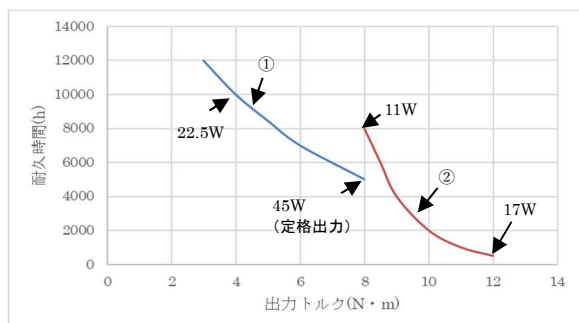
※1 ソフトロニクス(株) <http://www.softronics.co.jp> 参照

## 特長

- 薄型 : 厚さ 43mm (A1-OT8R と組み合わせた厚さは 71.5mm)
- 高トルク : 最大トルク 12N・m (3 段)
- 全段ボールベアリング : 高効率 Typ94% (3 段)
- 全段ボールベアリング : 高耐久 5,000h
- 低バックラッシュ : Typ0.7° (3 段)
- 自社設計・生産の一貫体制 : 標準品以外も対応可能。短納期。低価格

## 仕様・性能

No.	項目	仕様・性能		
1	型式	MG80S12.5 (準標準)	MG80S30 (標準)	MG80S50 (準標準)
2	減速比	1/12.50	1/30.00	1/50.00
3	減速段数と回転方向	2 段 モータと同方向	3 段 モータと逆方向	
4	最大入力回転速度	3,000r/min		
5	トルク 定格 瞬時最大	3N・m 4.5N・m	8N・m 12N・m	
6	定格出力/(入力)電力	50W/(52W)	45W/(48W)	
7	定格運転時間	5,000h ※2		
8	オーバーハング荷重 (出力軸先端から 16 mm)	250N	300N	
9	スラスト荷重	50N		
10	バックラッシュ	0.6°	0.7°	
11	最大効率	96%	94%	
12	環境 動作温度湿度 保管温度湿度 その他	0~40°C 20~85%RH (結露のないこと) -10~70°C 20~85%RH (結露のないこと) 引火性ガス、腐食性ガス、粉塵のないこと		
13	標準取付方向	水平		



※2 MG80S30 出力トルク対耐久時間(参考)

周囲温度 25°C 150×150 5t アルミ板取付 自冷

①入力 1,620r/min 一方向連続運転

②入力 405r/min 一方向連続運転

・耐久時間は周囲温度等の諸条件で変わります

・耐久時間の判断基準は社内規定によります

## 取扱方法

### ①モータと減速機の組み立て

- ・モータと減速機は、90° ずつ回して組み立てられるため、減速機の出力軸とモータの入力ケーブルの位置関係を調整することができます。
- ・モータと減速機は、インロー構造であるため、歯車の噛み合いの調整は不要です。

### ②装置への取り付けと負荷プーリー等の取り付け

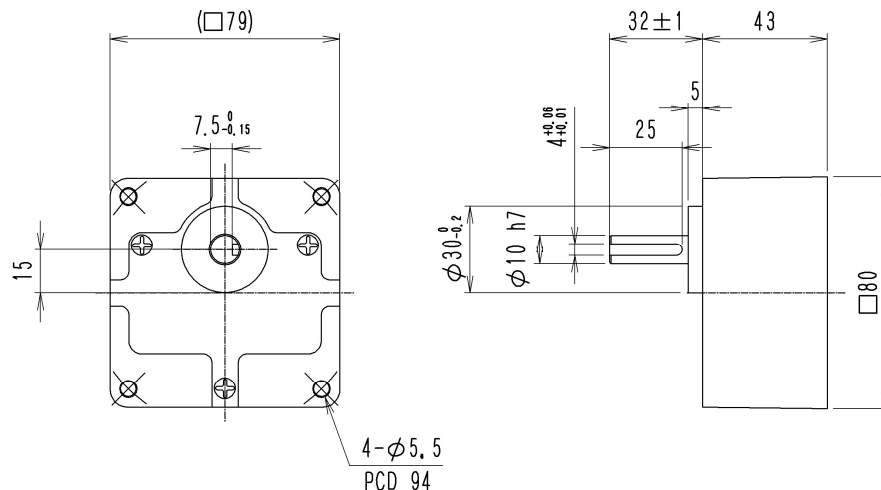
- ・ $\phi 30$  のインロー穴または逃げ穴と 4- $\phi 5.5$  または 4-M5 の止め穴を開けた装置取付板にモータと減速機を長ネジ等で共締めします。
- ・負荷プーリー等の固定には、JIS 規格の平行キーを用います。

## 取扱上の注意事項

- ・モータと減速機の組み立て時、ギア部分に異物を噛み込まないように注意してください。異音や故障の原因になります。
- ・モータと減速機および減速機と装置取付板の当たり面やインロー面に傷をつけたり、異物を噛み込んだりしないでください。異音、油漏れ、過熱などの原因になります。
- ・瞬間最大トルクは、起動時などの短時間過負荷に適用します。突き当て動作等で瞬間最大トルクを超える使用方法の場合、ギアが破損する恐れがあります。
- ・ギアのグリスは、高温では劣化が早まり耐久時間が短くなります。モータやギアの温度が高温になる連続や高トルクの運転条件では、十分な事前評価や必要に応じて冷却も考慮してください。
- ・使用条件によっては、減速機とモータの結合部や出力部からグリスやグリスから分離した油分が漏れることがあります。事前の評価をお願い致します。

## 外観

(質量 MG80S12.5 :約 500g MG80S30、MG80S50 :約 550g)



※本リーフレットの内容は予告無く変更する場合があります。

ご採用に際しては別途発行いたします仕様書の内容をご確認頂くと共に事前評価をお願い致します。

マイクロサーボ株式会社

さいたま市浦和区上木崎2丁目5番15号  
TEL 048-749-2811 FAX 048-749-1845  
<http://www.micro-sv.com>