

MG36 シリーズ遊星歯車減速機—ブラシレスサーボモータ対応—

MG36P5	MG36P25	$\phi 36\text{mm}$ 1.6~8N·m
--------	---------	-----------------------------

概要

MG36 シリーズ遊星歯車減速機は、ブラシレスサーボモータ SL32 シリーズや SV35 シリーズと組み合わせることで最大 8N·m のトルクを出力し、速度制御、位置制御、通信制御のできる小型・高トルク・高効率のギアモータを構成します。

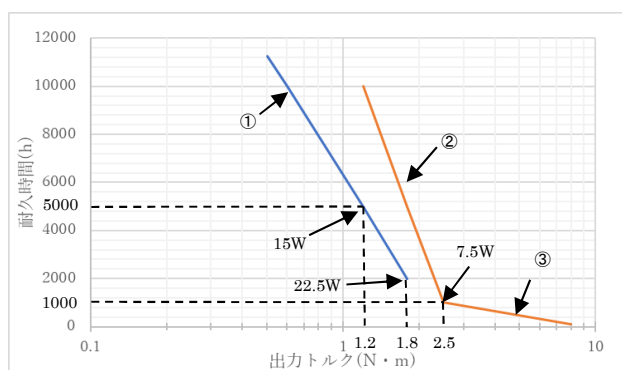
小型・高トルクの同軸構造であるため、ローラー内蔵用ギアモータなど、機器の小型化省スペース化に貢献します。

特長

- 遊星歯車機構により小型・高トルク : $\phi 36\text{mm}$ で 8N·m (2 段)
- 軸受けをボールベアリングとすることで高耐荷重 : ラジアル荷重 100N
- 軸受けをボールベアリングとすることで高効率 : $\eta \geq 82\%$ (2 段)
- 高精度歯車で低バックラッシュ : Typ=1.3° (2 段)
- 遊星歯車機構の同軸構造で省スペース
- 取り付けねじ穴位置、出力軸長さ、形状等はカスタマイズ対応可能
- 内歯車一体型ケース及び遊星歯車を焼結金属とすることで 低価格

仕様・性能

No.	項目	仕様・性能	
1	型式	MG36P5(準標準)	MG36P25(標準)
2	減速比	1/5.00	1/25.00
3	減速段数と回転方向	1 段 モータと同方向	2 段 モータと同方向
4	最大入力回転速度	3,000r/min	
5	トルク 定格 瞬時最大	0.5N·m	1.2N·m
		1.6N·m	8N·m
6	定格出力/(入力)電力	17W/(20W)	15W/(18W)
7	定格運転時間	5,000h ※2	
8	オーバーハング荷重	取付面から 10mm の位置で 100N	
9	スラスト荷重	押す: 60N	引く: 30N
10	バックラッシュ	1.1°	1.3°
11	最大効率	86%	82%
12	環境 動作温度範囲	0~40°C 20~85%RH (結露の無いこと)	
	保管温度範囲	-10~70°C 20~85%RH (結露の無いこと)	
	その他	引火性ガス、腐食性ガス、粉塵の無いこと	
13	標準取付方向	水平	



- ※2 出力トルク対耐久時間(参考)
 周囲温度 25°C 100×100 5t アルミ板取付 自冷
 ①入力 3,000r/min 一方向連続運転
 ②入力 750r/min 一方向連続運転
 ③入力 750r/min 一方向断続運転
 (運転時間=回転 15sec+休止 45sec)
 ・耐久時間は周囲温度等の諸条件で変わります
 ・耐久時間の判断基準は社内規定によります

取扱方法

①モータと減速機の組み立て、分解

- ・ギアモータでのご注文の場合は、組立状態で出荷されます。
- ・減速機を交換する場合には、モータと減速機の結合部分の 4-M2.6 ねじを外して分解します。
- ・組み立ては、モータピニオンと減速機内部の遊星歯車を噛み合わせながらモータフランジインロー部を減速機に挿入し、外した 4-M2.6 ねじを対角締めで締めます。

②装置への取り付けと負荷プーリー等の取り付け

- ・減速機の出力部はボールベアリング外径 $\phi 22$ がインローになります。
- ・取付板等に精度の良いインロー穴をあけることで、モータ回転軸の中心を精度良く出すことができます。
- ・取付板側から 4-M3 ねじで取り付けてください。
- ・負荷プーリー等は出力軸の D カット部を利用して六角穴付止めねじ等で固定します。

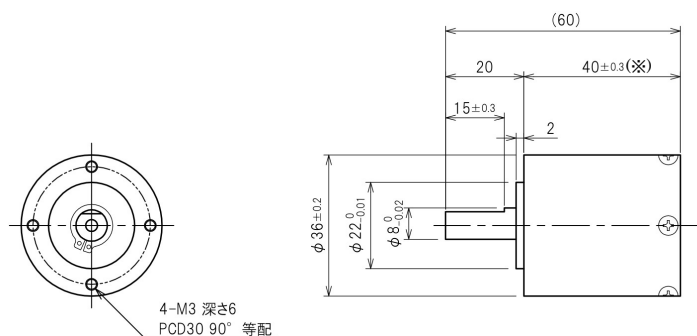
取扱上の注意事項

- ・モータと減速機の分解・組み立て時、ギア部分に異物を噛み込まないように注意してください。異音や故障の原因になります。
- ・瞬間最大トルクは、起動時などの短時間過負荷に適用します。出力軸の突き当て動作等、瞬間最大トルクを超えた使用方法の場合ギアが破損する恐れがあります。
- ・ギアのグリスは、高温では劣化が早まり耐久時間が短くなります。モータやギアの温度が高温になる連続や高トルクの運転条件の場合には、十分な事前評価や必要に応じて冷却も考慮してください。
- ・使用条件によっては、減速機とモータの結合部や出力部からグリスやグリスから分離した油分が漏れること、ギアケースから油分が滲むことがあります。事前の評価をお願い致します。

外観図

MG36P25 (質量 210g 全長 60mm ケース長※ 40mm)

MG36P5 (質量 158g 全長 50mm ケース長※ 30mm)



※本リーフレットの内容は予告無く変更する場合があります。

ご採用に際しては別途発行いたします仕様書の内容をご確認頂くと共に事前評価をお願い致します。

マイクロサーボ株式会社

さいたま市浦和区上木崎 2 丁目 5 番 15 号

TEL 048-749-2811 FAX 048-749-1845

<http://www.micro-sv.com>