

SV35R シリーズ ブラシレスサーボモータ & ギアモータ

A1-SV35R	φ 35 25W ブラシレスサーボモータ
----------	----------------------

概要

SV35R シリーズはマイコンを搭載し、レゾルバを内蔵した高機能でコストパフォーマンスに優れたブラシレスサーボモータです。

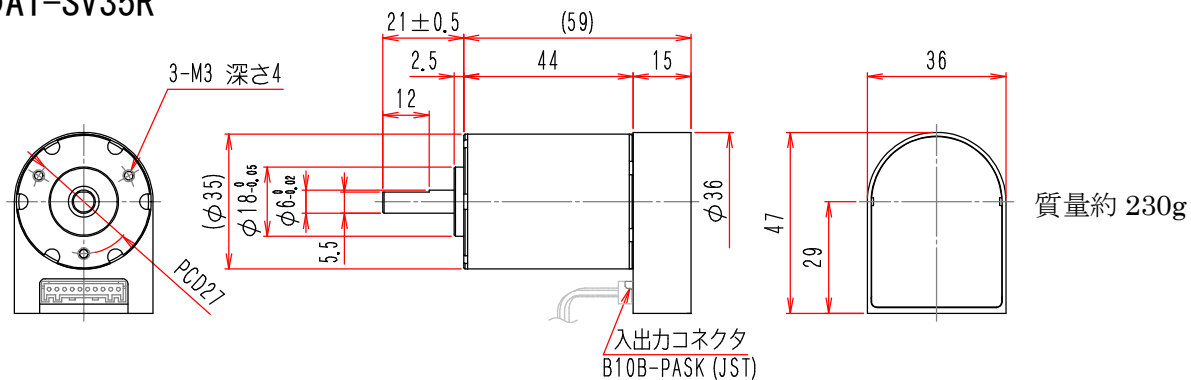
DC ブラシレスモータの特長である電気・機械ノイズが無く長寿命であることに加えて、外付けエンコーダが不要で位置制御や RS-485 での通信も可能です。本シリーズのモータは小型・高トルクの遊星歯車減速機 MG36 * * P シリーズと組み合わせることができ、電磁ブレーキも取付可能です。電動アクチュエータ、ロボットハンドなどを始めとして、産業機器の小型化や省力化に最適なモータです。

特長

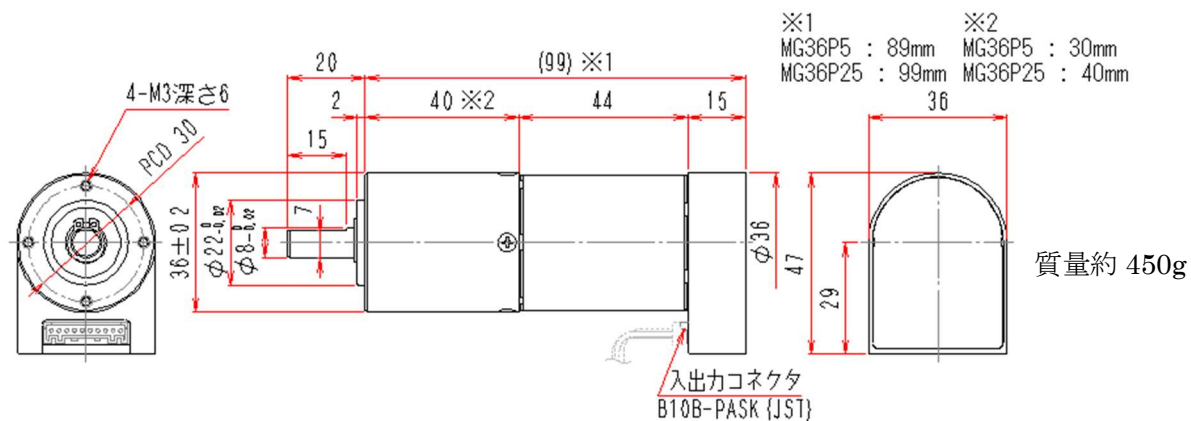
- 小型で駆動制御回路内蔵 → 設計自由度が広がり、装置の小型化に貢献
- レゾルバ内蔵 → 外付けエンコーダ不要で位置制御可能
- マイコン搭載 → 通信制御(RS-485)にも対応
- 極小コギング+レゾルバ → 極低速から高速まで広範囲の速度制御
- 遊星歯車減速機取付可能 → 同軸出力・小型・高トルク
- 電磁ブレーキ取付可能 → 位置保持可能

外観図

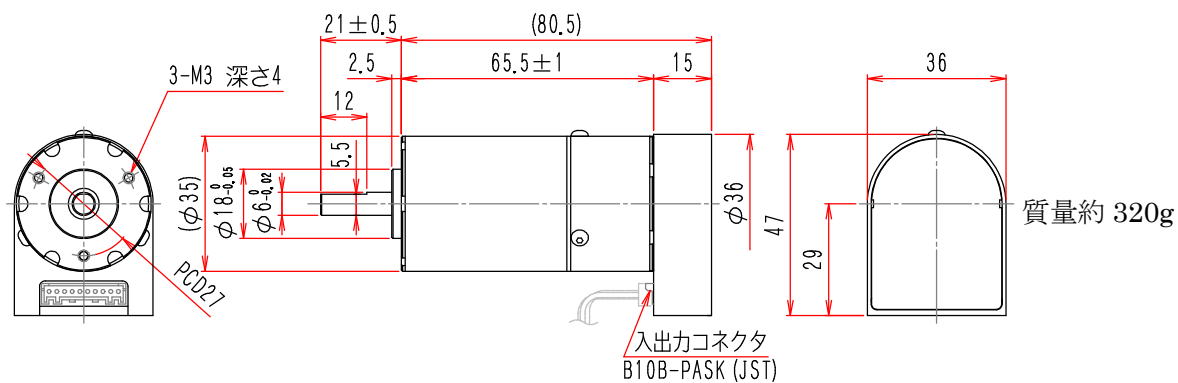
◎A1-SV35R



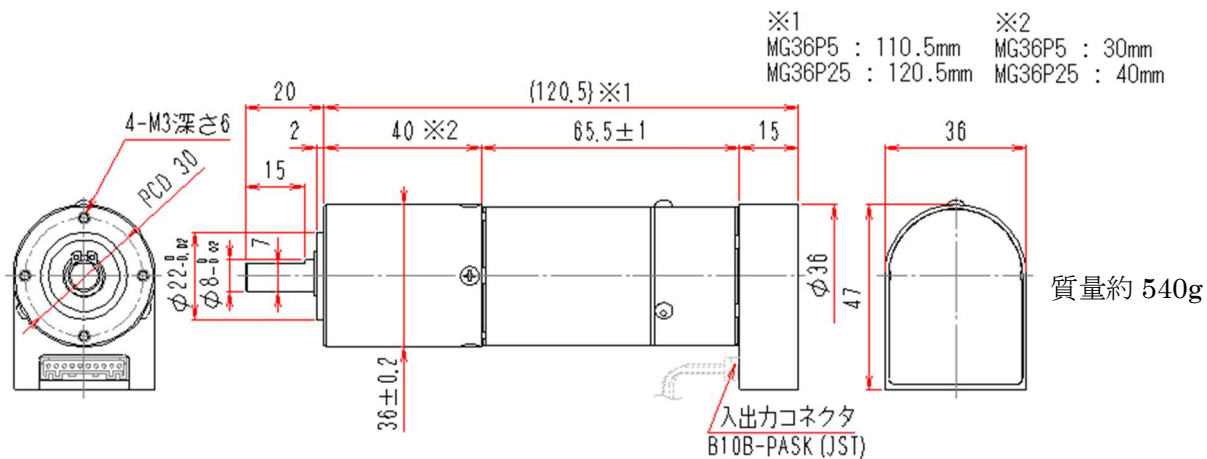
◎A1-SV35R+MG36P□□



◎A1-SV35R+電磁ブレーキ



◎A1-SV35R+MG36P□□+電磁ブレーキ



モータ・ギアモータ特性

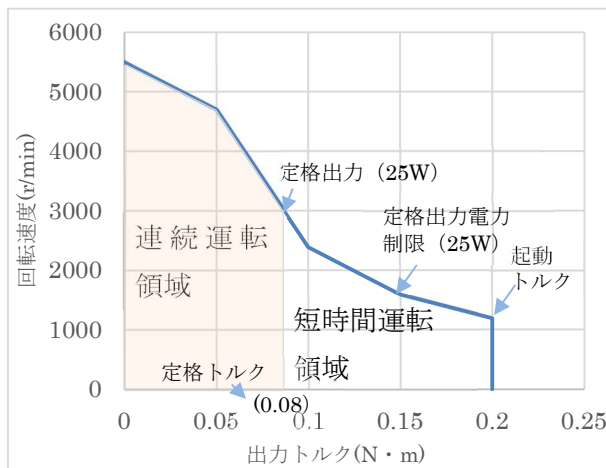
周囲温度 25°C・24.0V 入力

No.	項目	仕様			
1	型式	ドライバ内蔵 A1-SV35R	ギアモータ	ギアモータ	
			M36P5	M36P25	
			ギア比 1/5	ギア比 1/25	
2	電源電圧	24V±10%			
3	定格	出力	25W	16W(入力 18.6W)	15W(入力 18.3W)
		トルク	0.08N・m	0.34N・m	1.2N・m
		回転速度	3000r/min	600(449※1)r/min	120(119※1)r/min
		電源電流	1.5A		1.2A
4	起動	トルク	0.2N・m※2	0.86N・m※2	4.1N・m※2
		電源電流	5.0A		
5	速度制御範囲	0～5500r/min			
6	ブレーキ	無励磁ブレーキ、静摩擦トルク 0.16N・m			

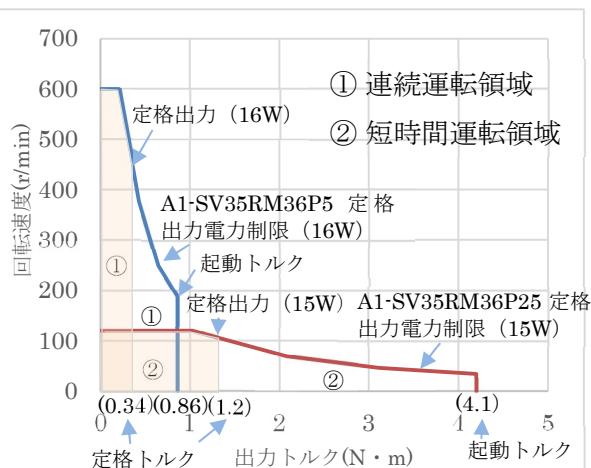
※1 定格出力時

※2 電流リミッタによる

モータの運転領域



ギアモータ運転領域



制御仕様

制御方式	速度制御	位置制御	通信制御
入力信号	CW/CCW STOP/RUN アラームリセット 外部速度指令電圧入力 (5500r/min 5V)	パルス列入力 1 パルス方式/2 パルス方式選択可 (CW/CCW 切替) サーボ ON/OFF (偏差カウンタリセット)	RS-485 標準 通信内容は 別途打合せに より取り決め
出力信号	回転パルス アラーム (過電流、過電圧、不足電圧、過熱、センサ欠相) オプション: 位置決め完了信号 : オーバーフロー		

※本リーフレットの内容は予告なく変更する場合があります。

ご採用に際しては別途発行いたします仕様書の内容をご確認いただくと共に事前評価をお願い致します。

マイクロサーボ株式会社

さいたま市浦和区上木崎 2 丁目 5 番 15 号
TEL 048-749-2811 FAX 048-749-1845
<http://www.micro-sv.com>

2023.7.6